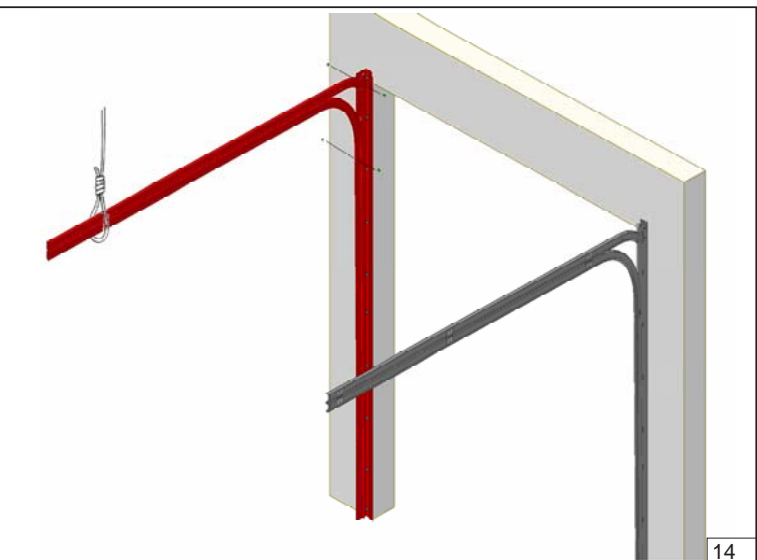
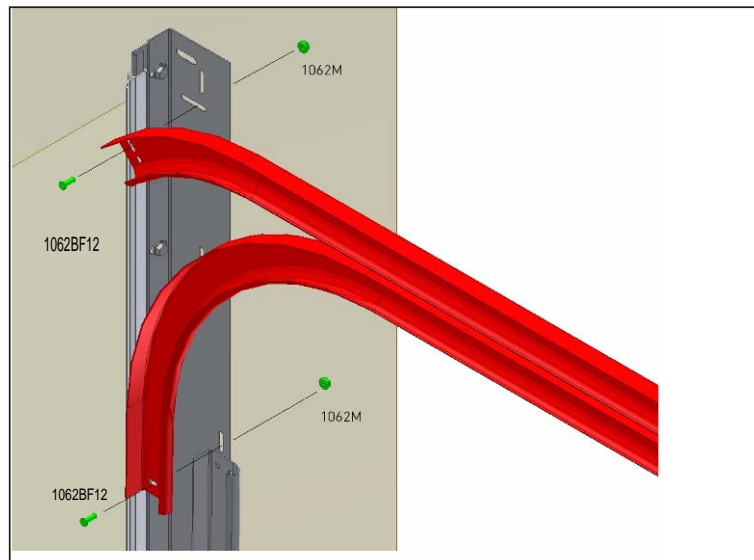
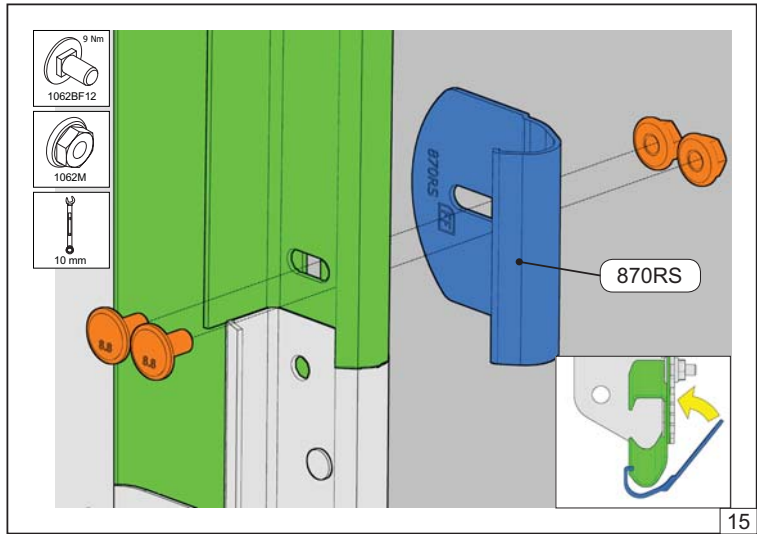
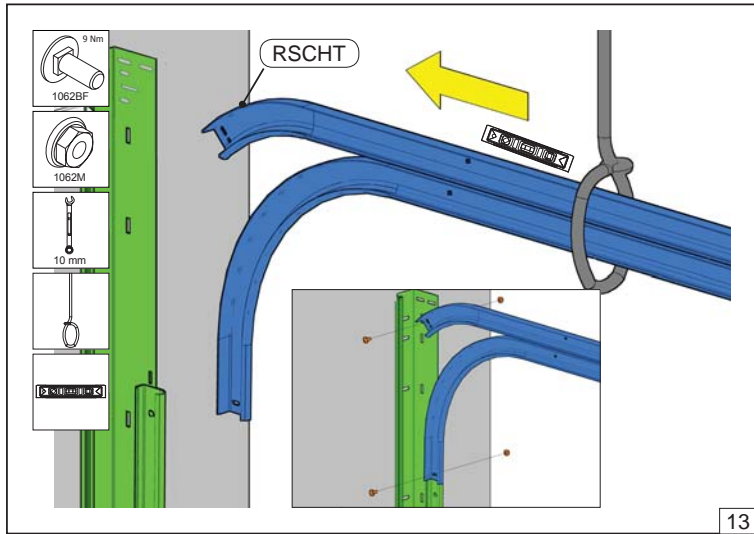
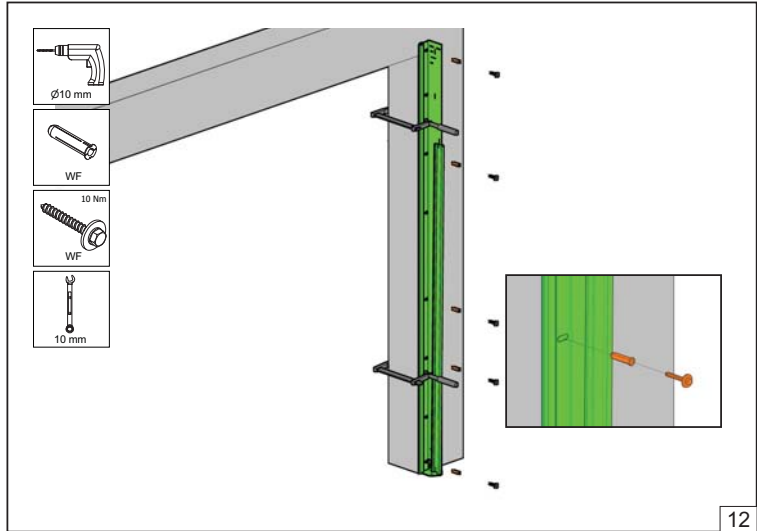
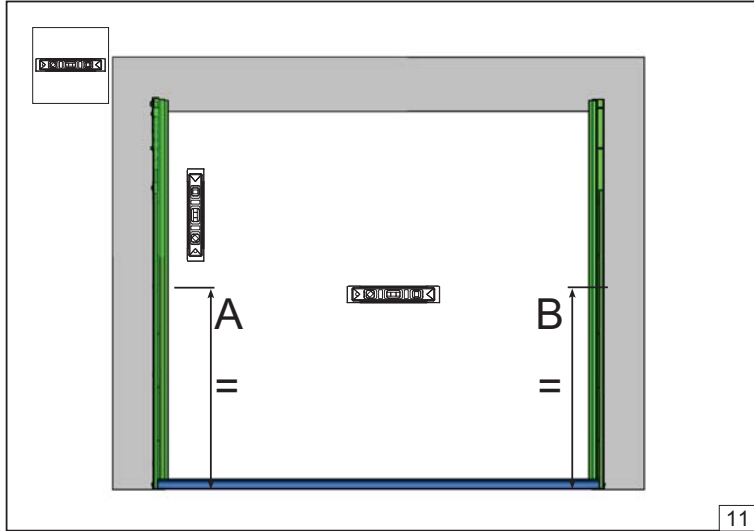
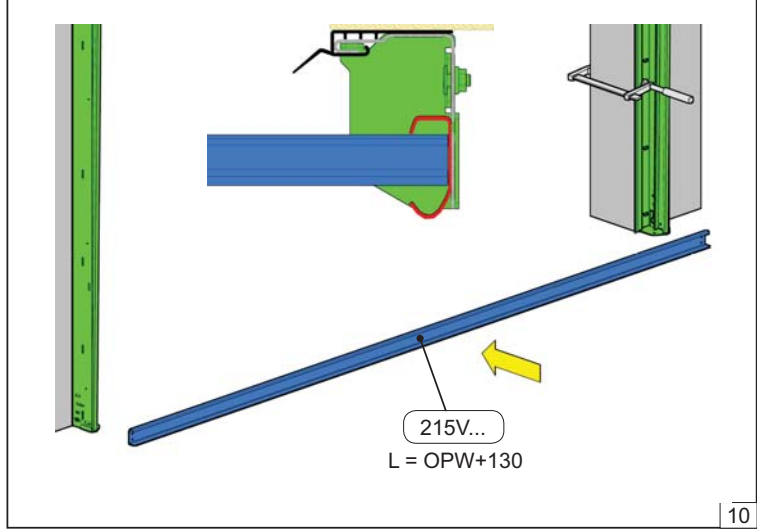
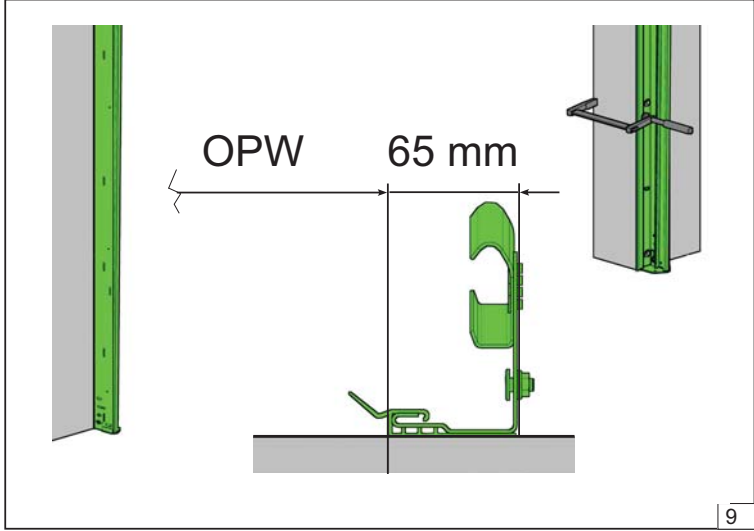


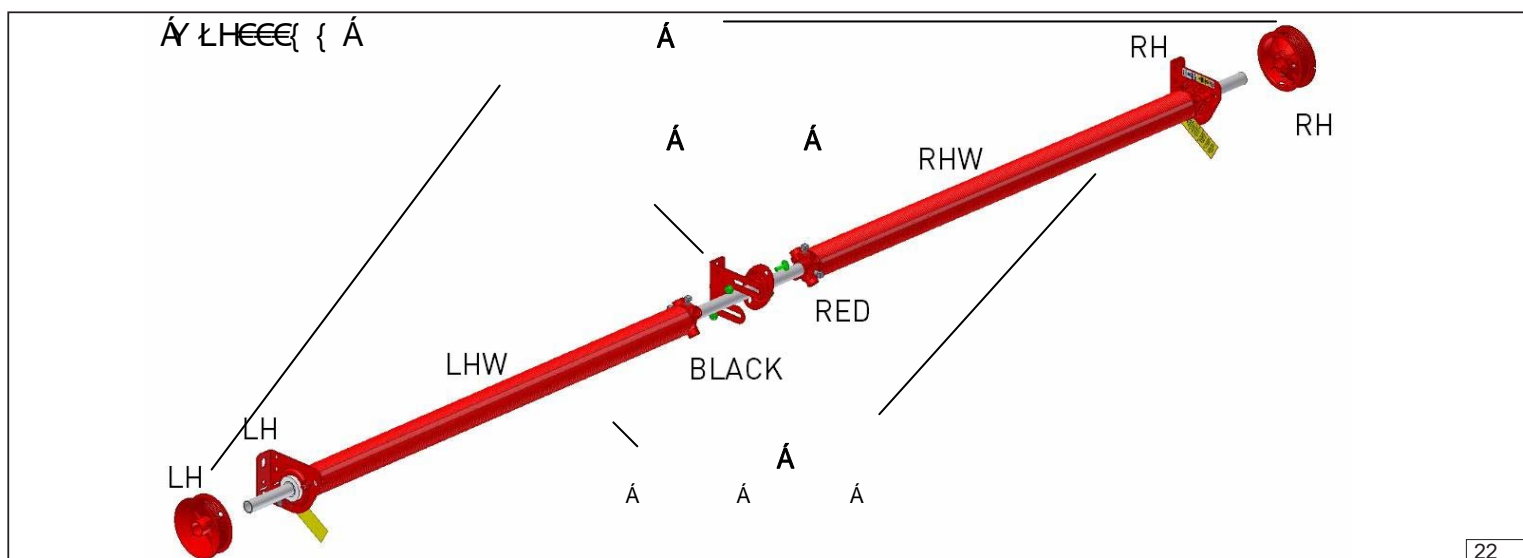
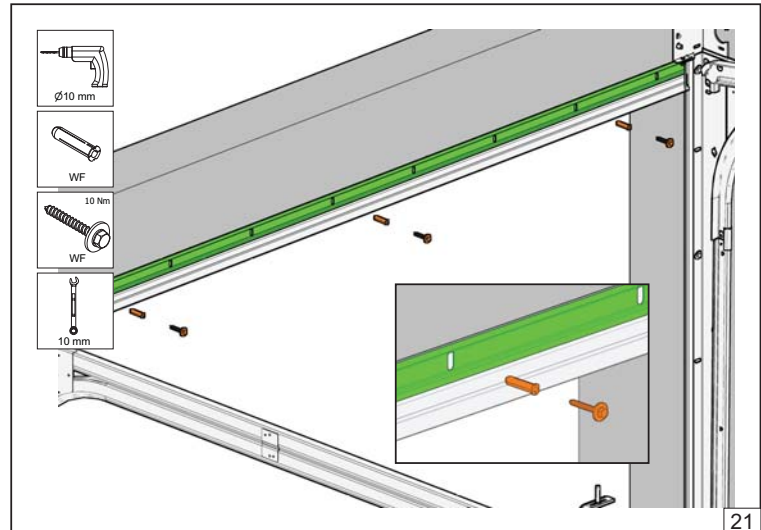
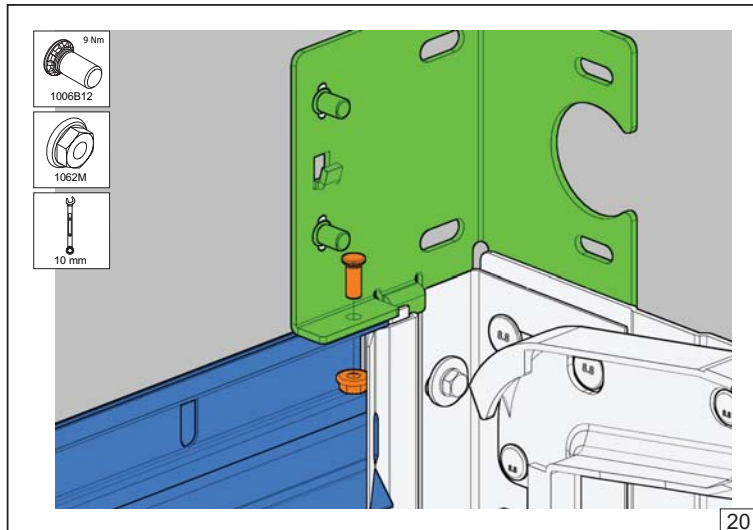
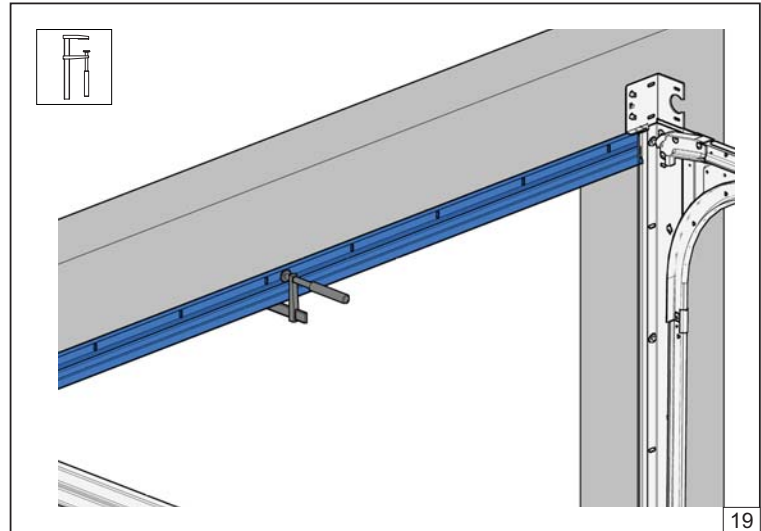
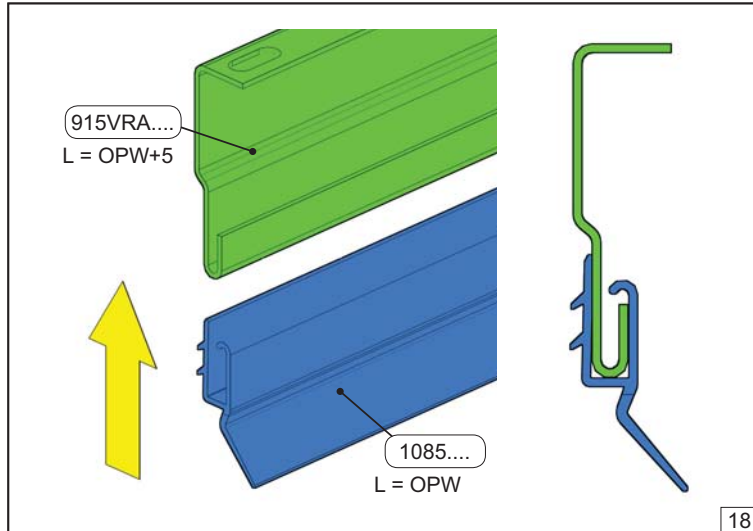
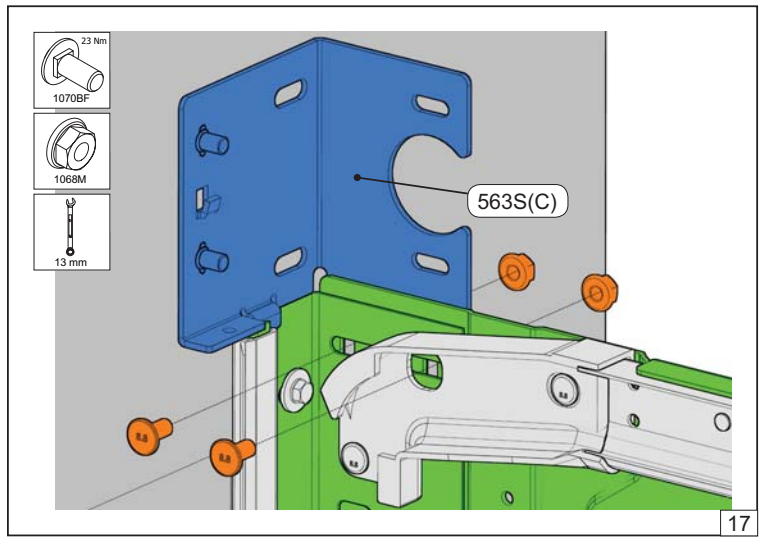
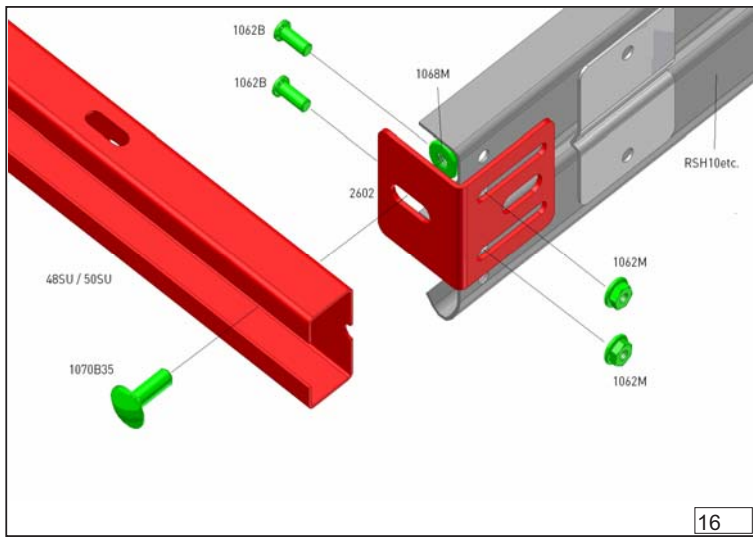
KARSTEN

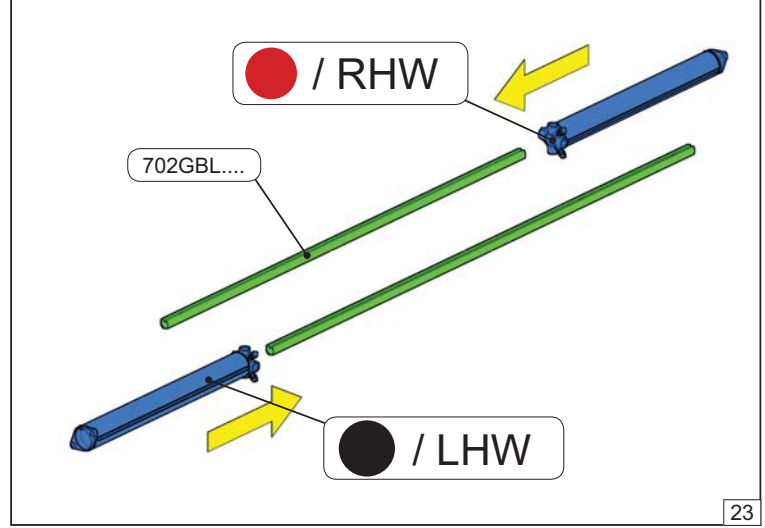
()

RD-200

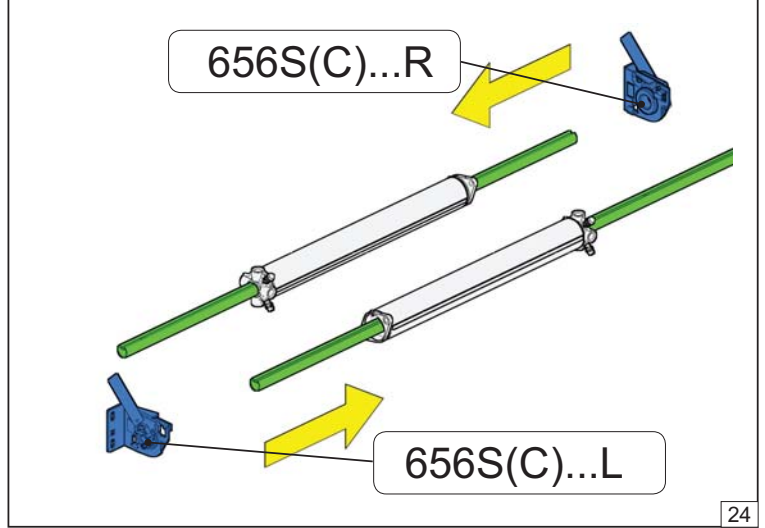




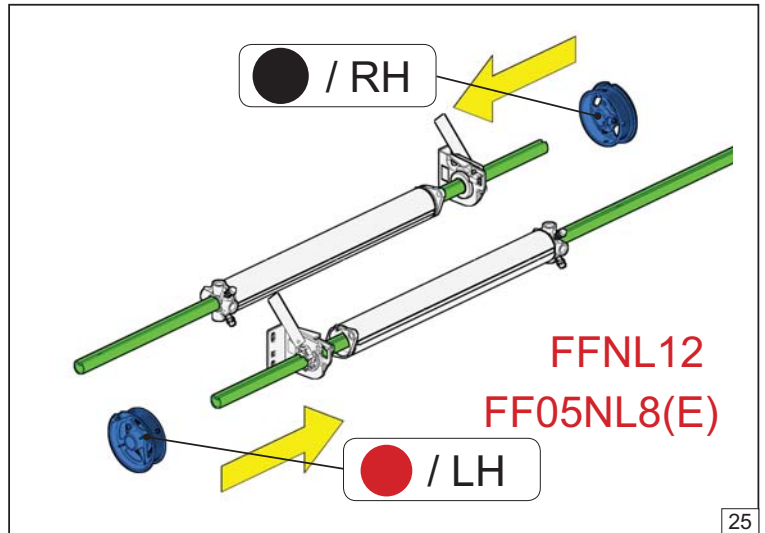




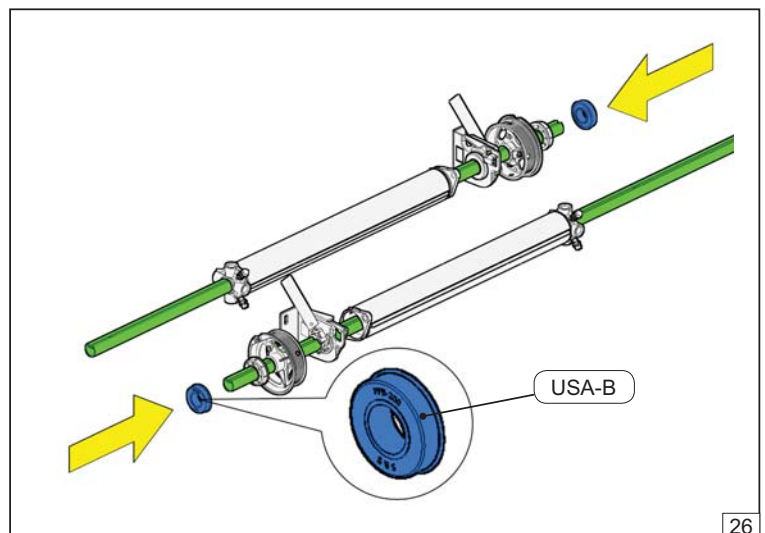
23



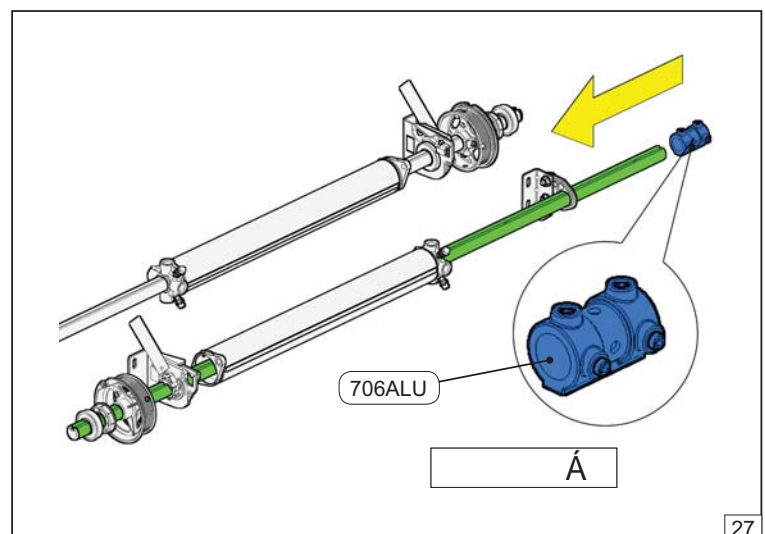
24



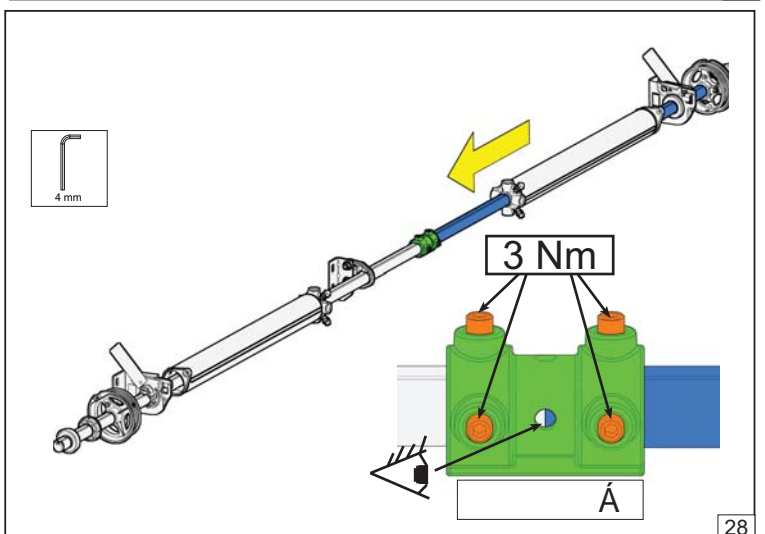
25



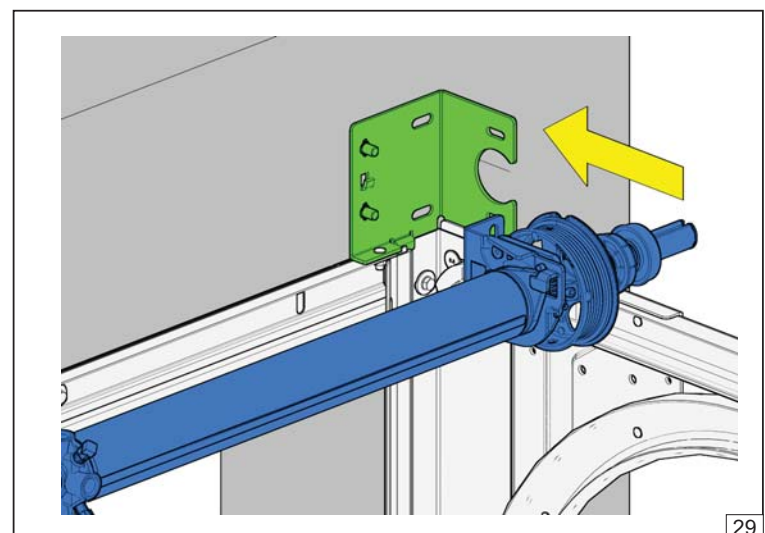
26



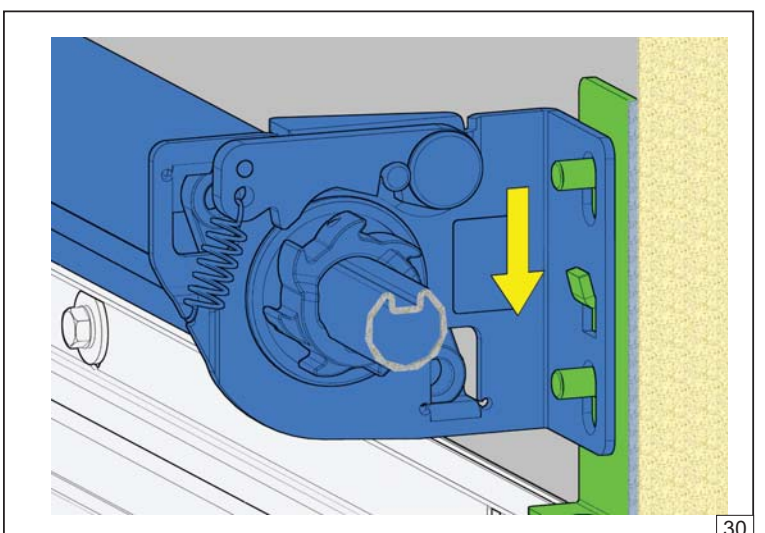
27



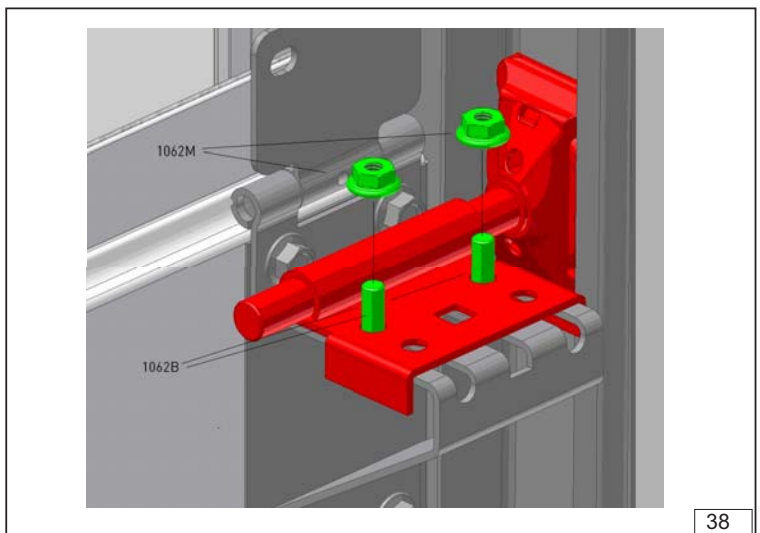
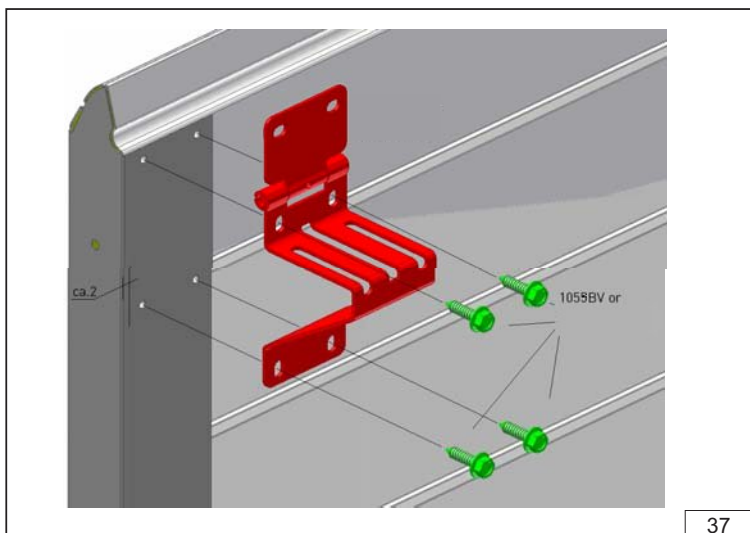
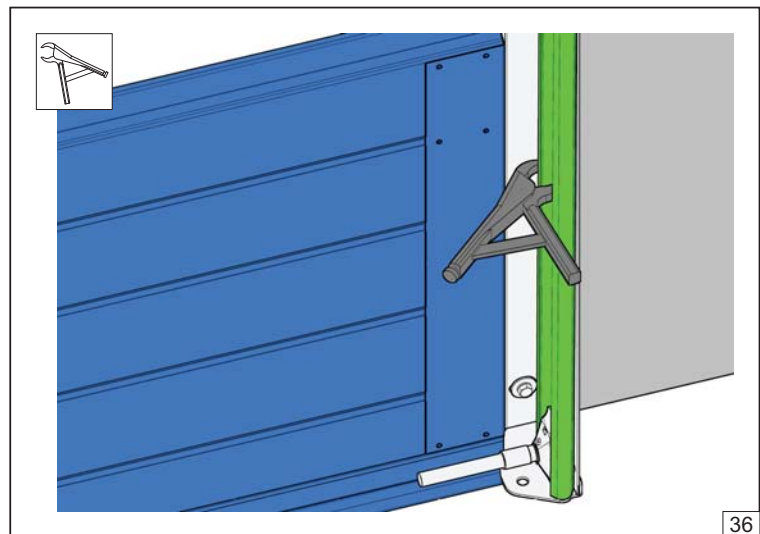
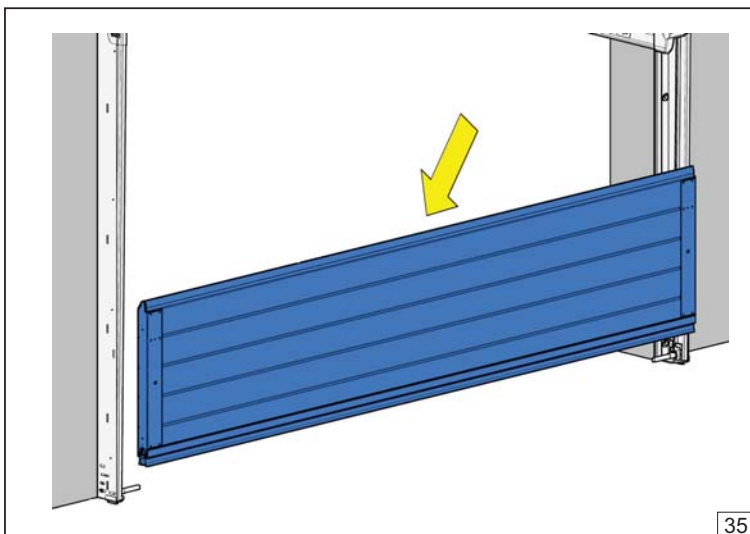
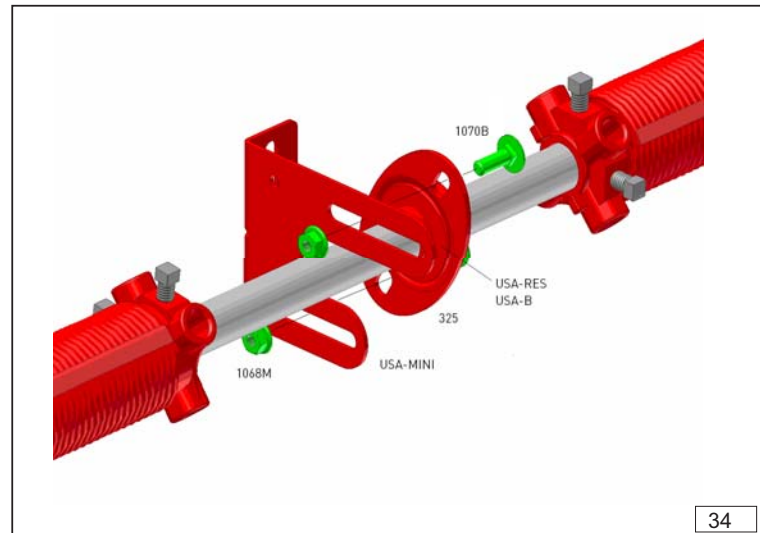
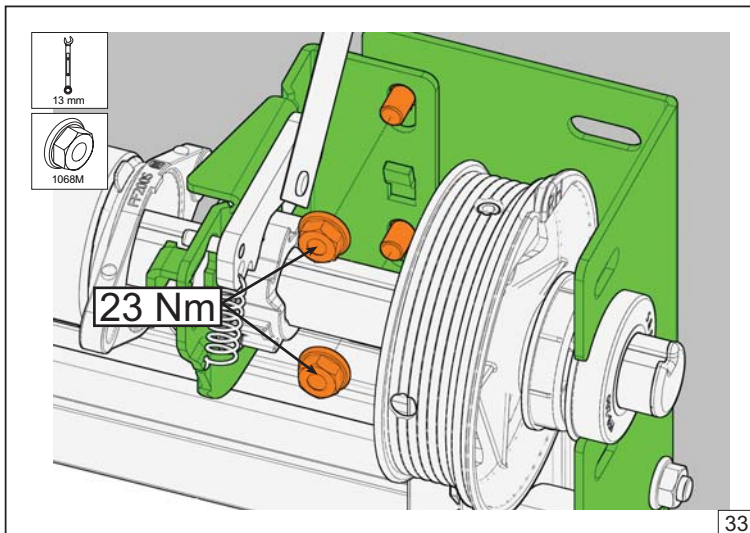
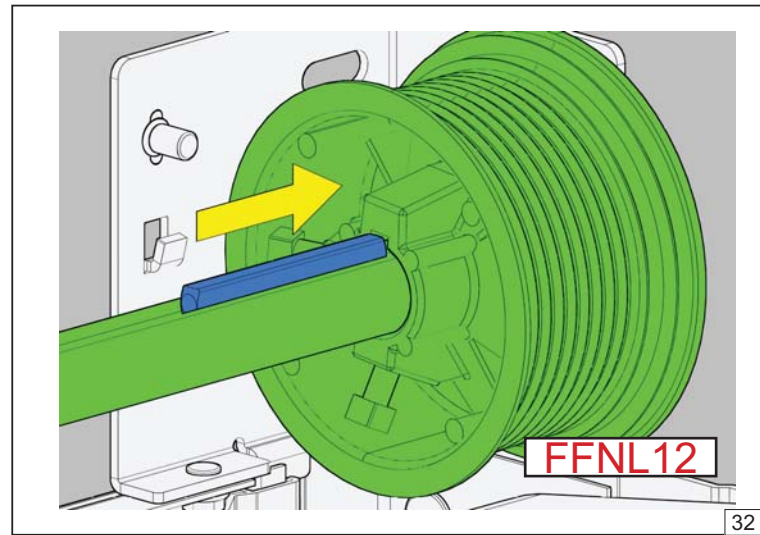
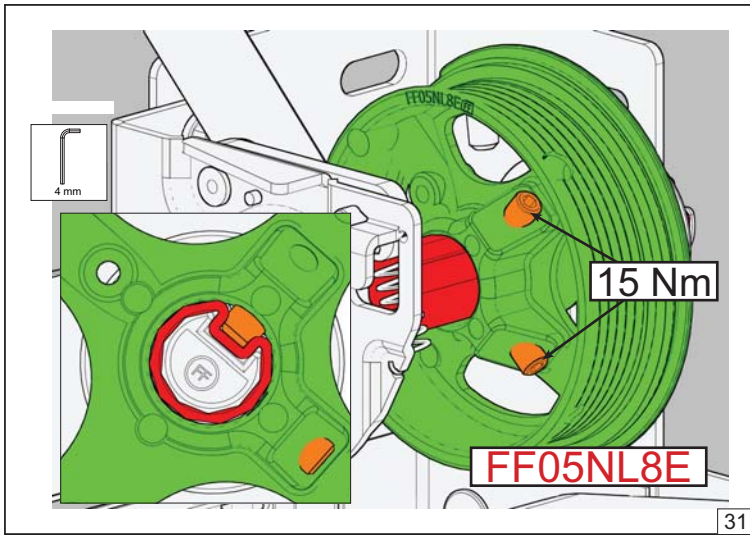
28

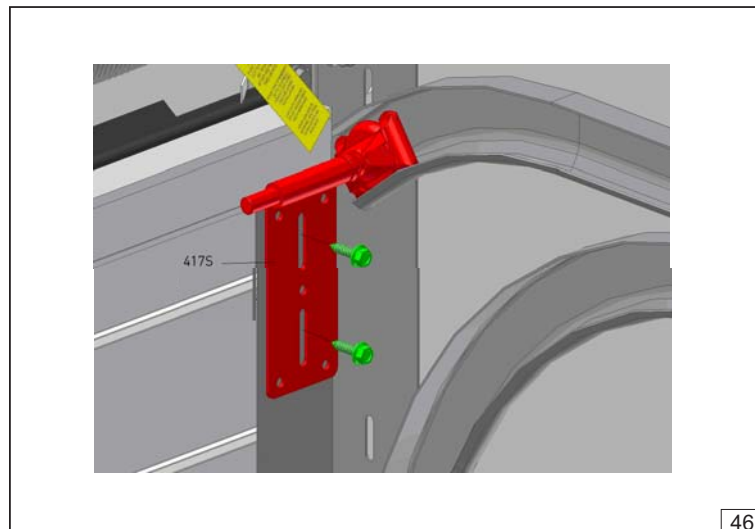
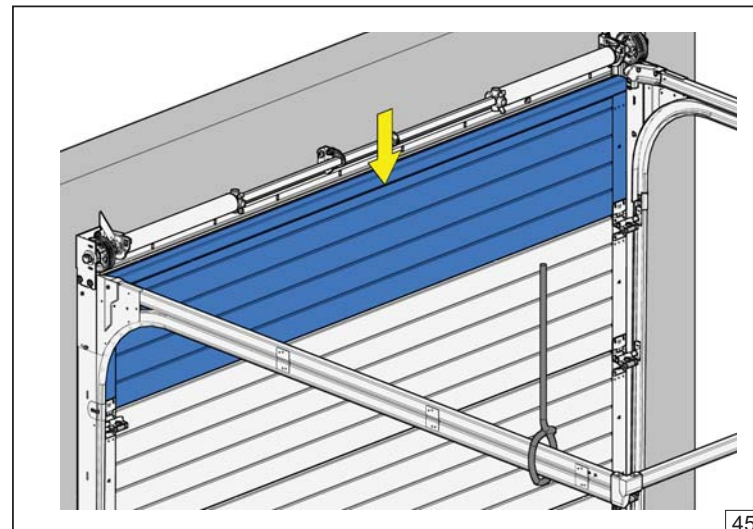
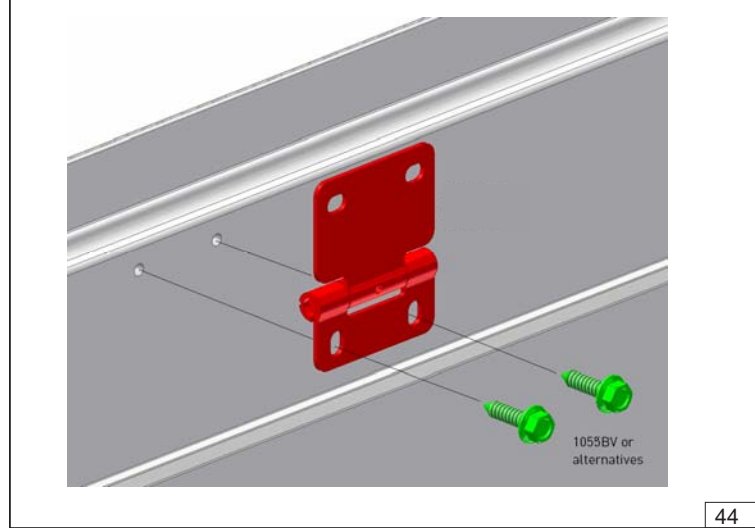
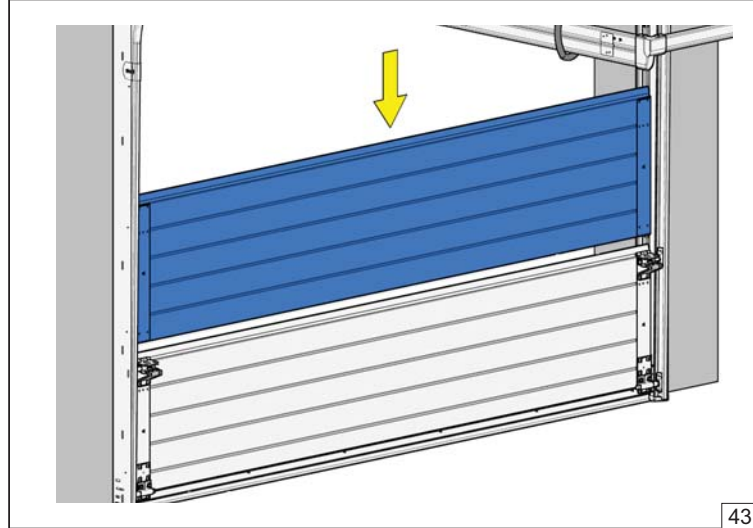
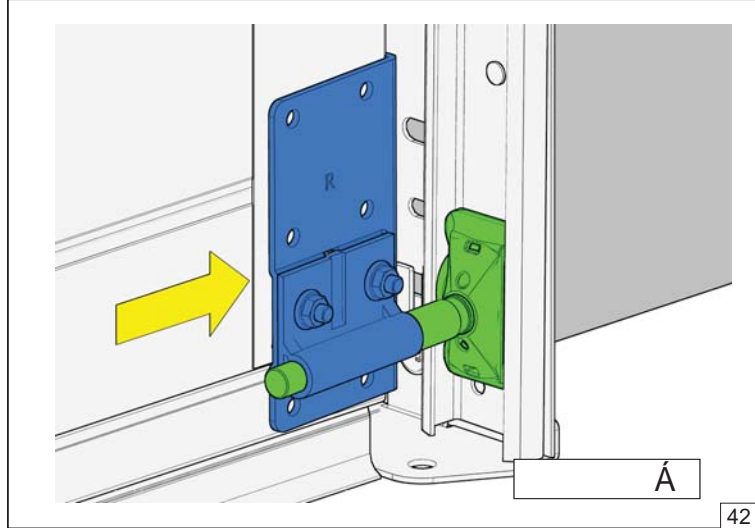
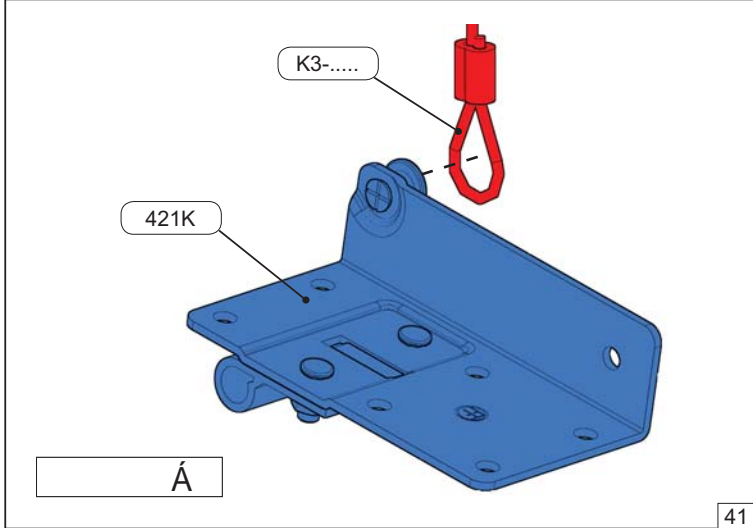
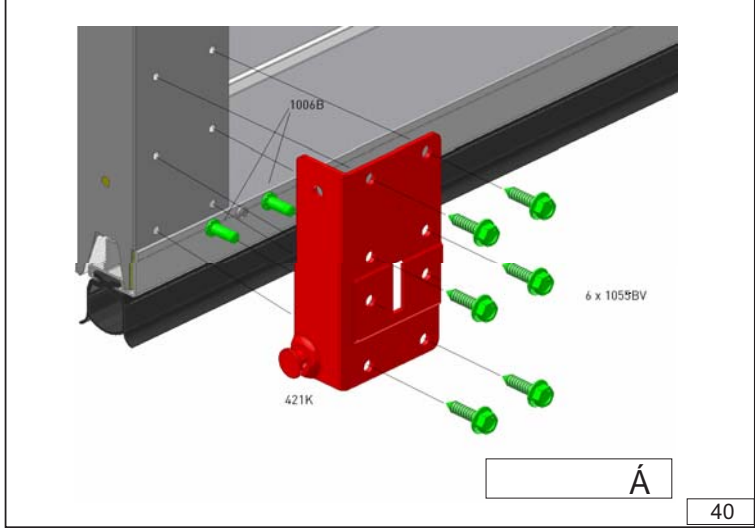
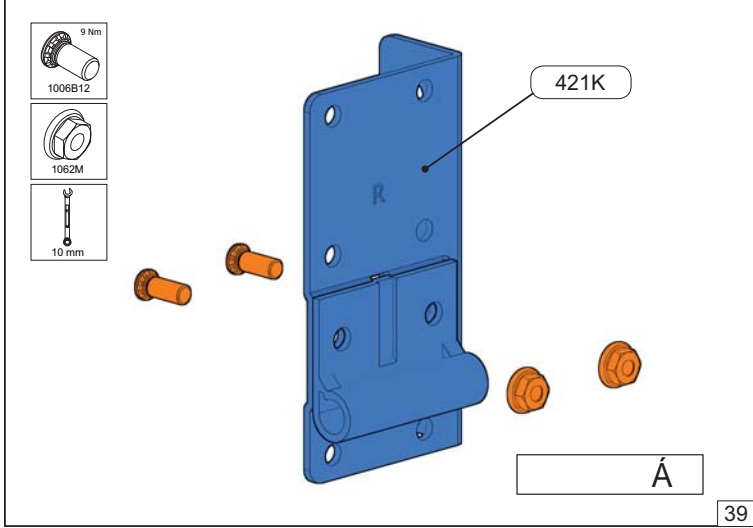


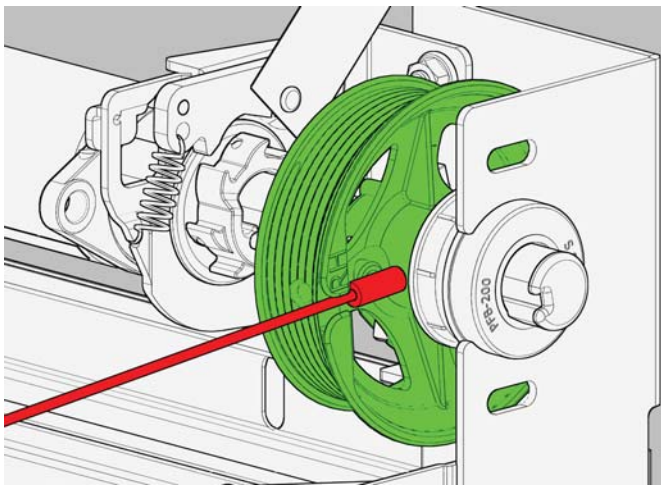
29



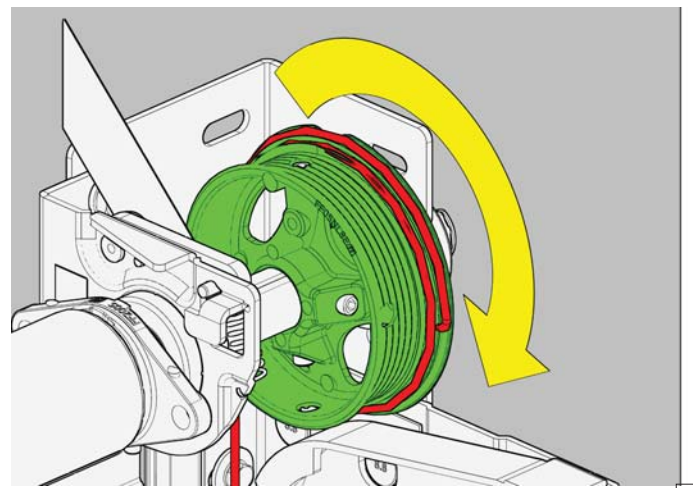
30



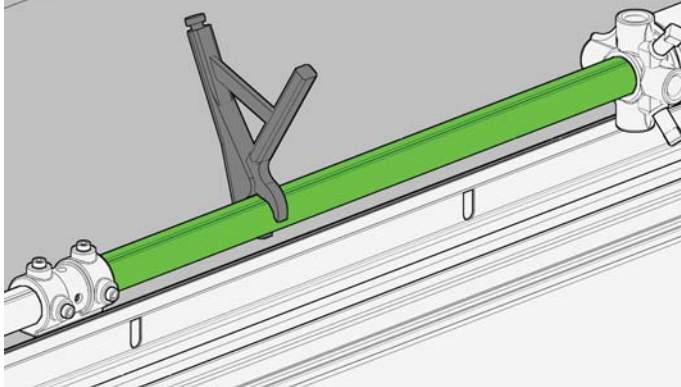




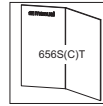
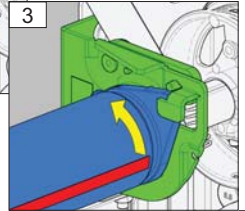
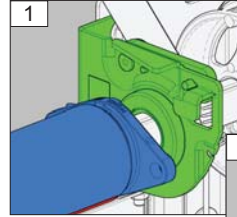
47



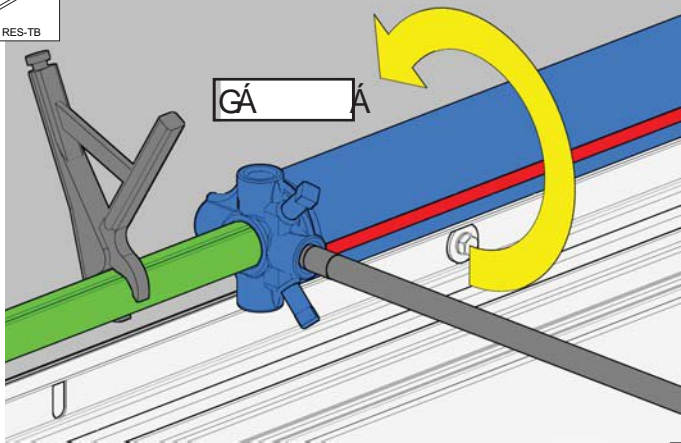
48



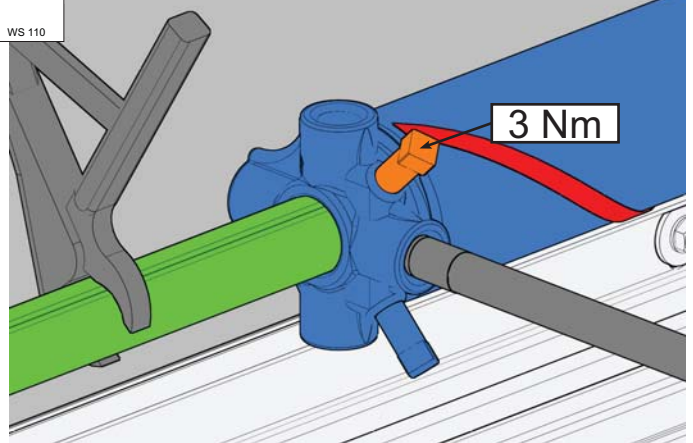
49



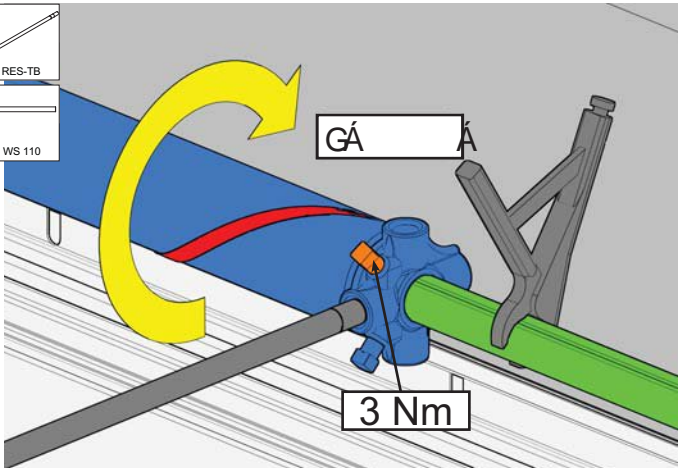
50



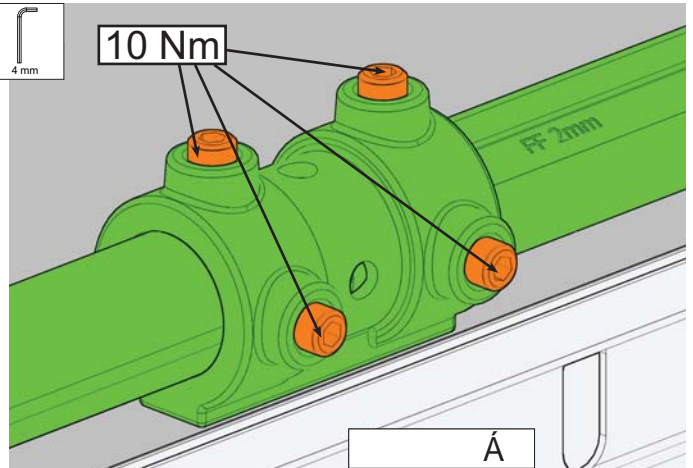
51



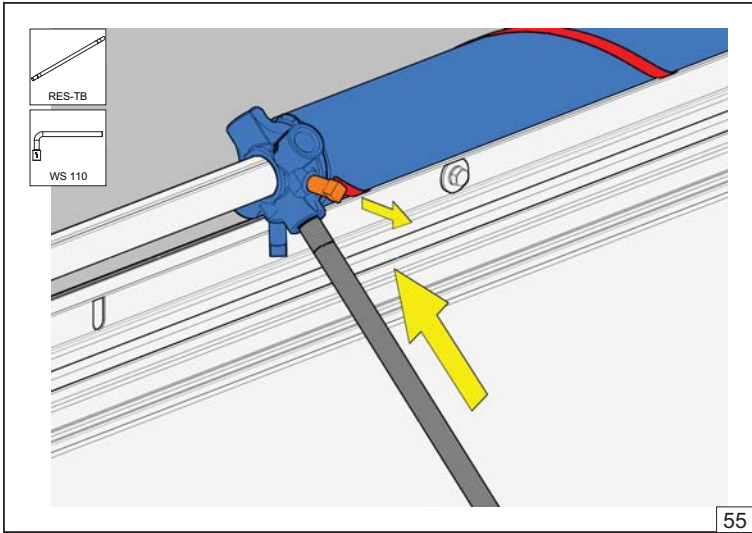
52



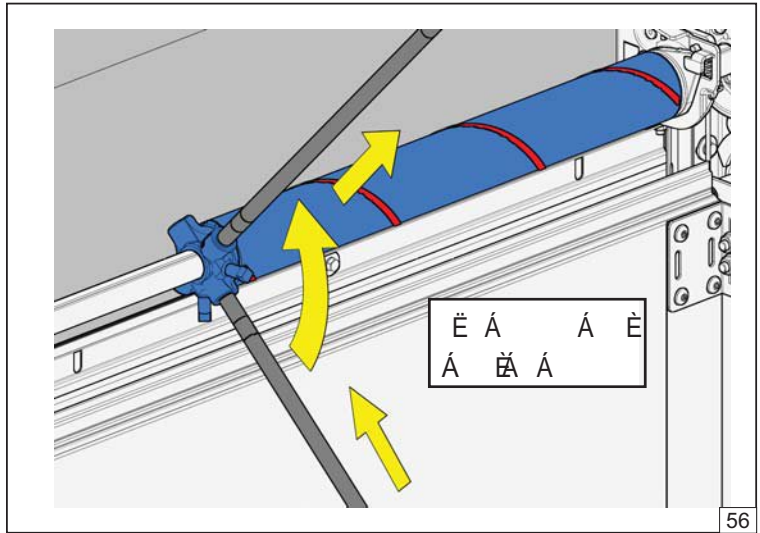
53



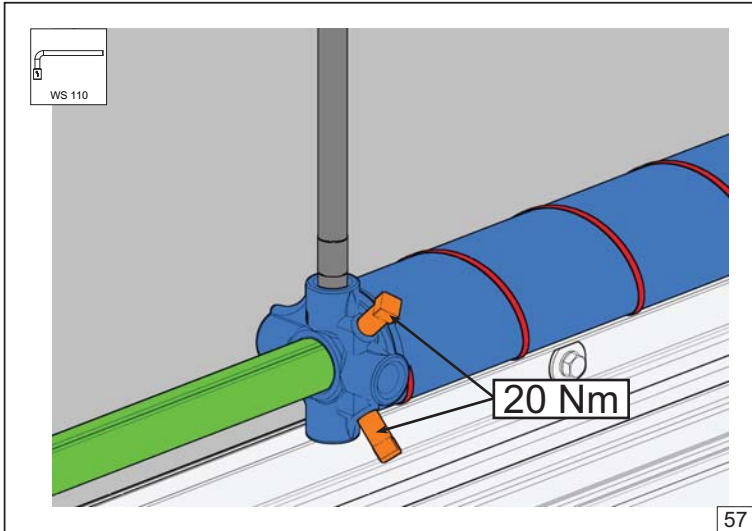
54



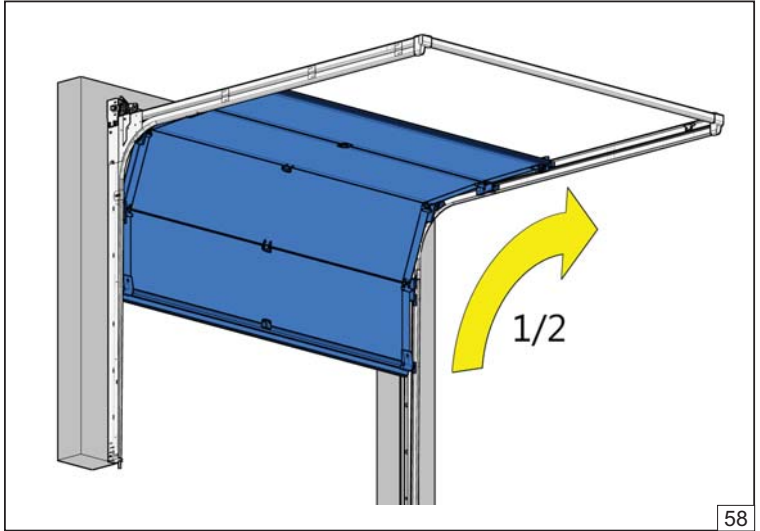
55



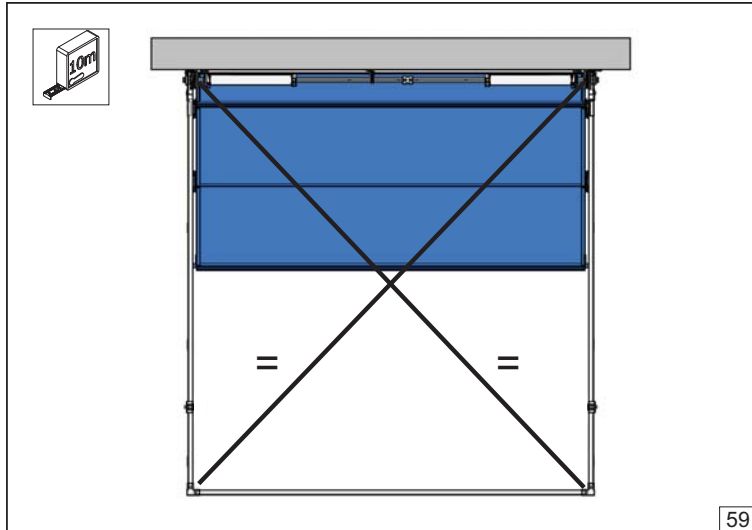
56



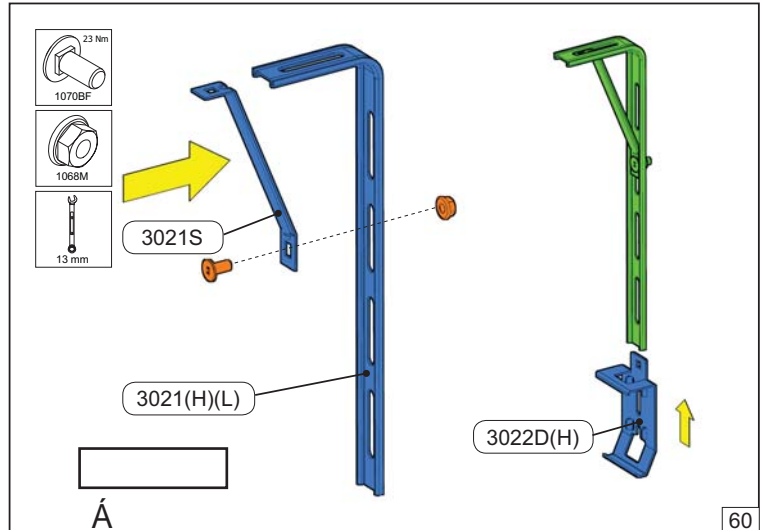
57



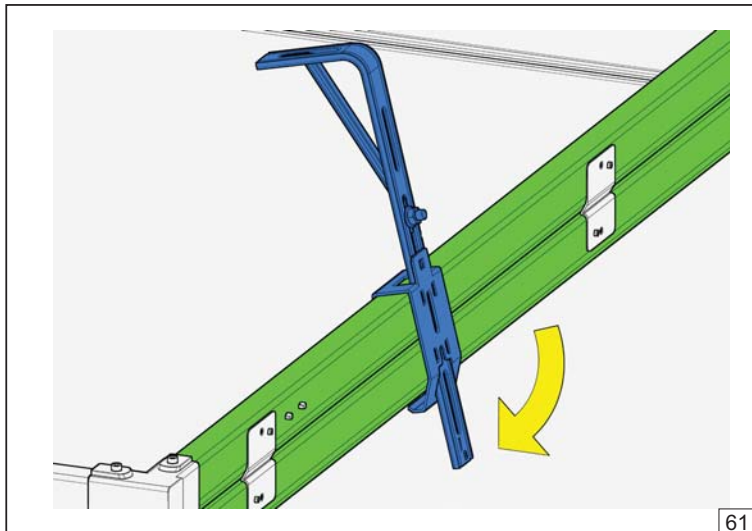
58



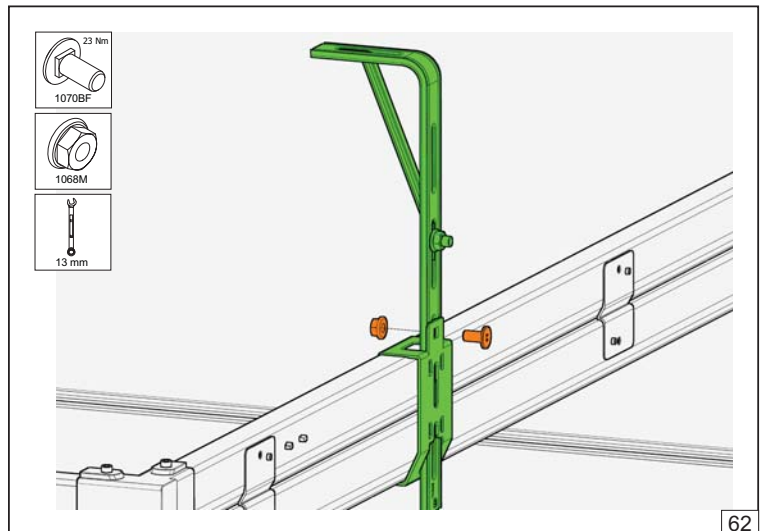
59



60



61



62

